



DGL XY 系列

XY 双导轨悬臂平台



无嵌齿效应
无背隙



高加速度
和速度



在低速下可
平滑运行
(速度波动小)

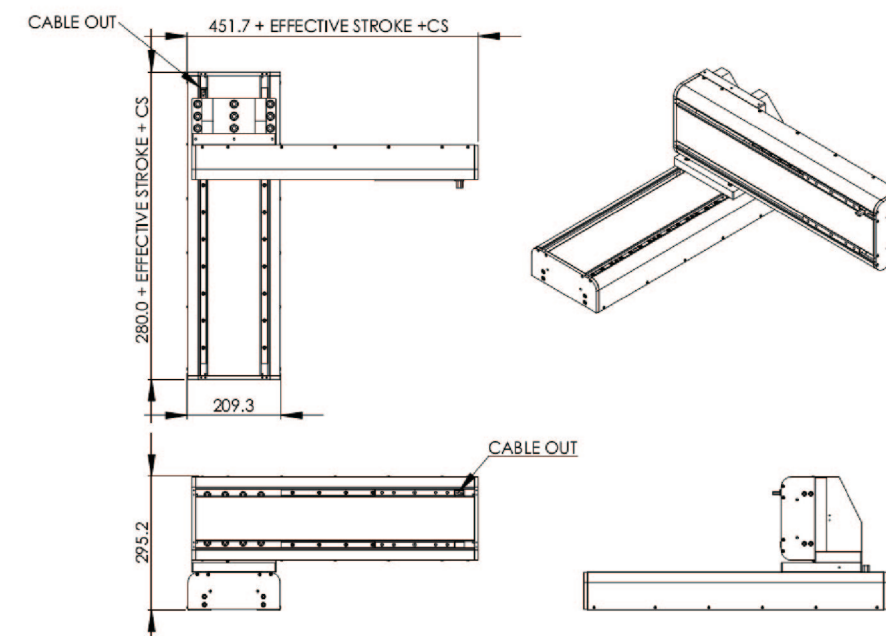


精确回零

DGL XY

参数规格

尺寸图



模组配置

模组	运动轴	电机型号	有效行程	运动总质量	总质量	传感器限位	硬限位
			(mm)	(Kg)	(Kg)	(mm)	(mm)
DGL180	上轴	AUM3-S2	200 - 300	查看表 2	查看表 3	行程 + 4	行程 + 20
		AUM3-S3					
		AUM3-S4					
DGL200	下轴	AUM4-S2	200 - 600	A	B	行程 + 4	行程 + 20
		AUM4-S3					
		AUM4-S4					

A = 表格 2 (下轴) + 表格3 + 6.12 (连接块质量, Kg)

B = A + 表格4

DGL XY

参数规格

轴运动质量

滑架尺寸	S2	S3	S4
上轴 (Kg)	2	2.5	2.7
下轴 (Kg)	2.4	3.1	3.4

上轴的总质量

有效行程/上轴质量 (Kg)	200	300
电机线圈尺寸 S2	17.04	20.44
电机线圈尺寸 S3	18.26	22.94
电机线圈尺寸 S4	20.74	23.24

下轴的总质量

有效行程/下轴质量 (Kg)	200	300	400	500	600
电机线圈尺寸 S2	16.4	19.8	22.3	25.7	29.1
电机线圈尺寸 S3	18.9	22.3	24.9	28.3	31.7
电机线圈尺寸 S4	20.1	22.6	26.1	29.5	32

性能参数

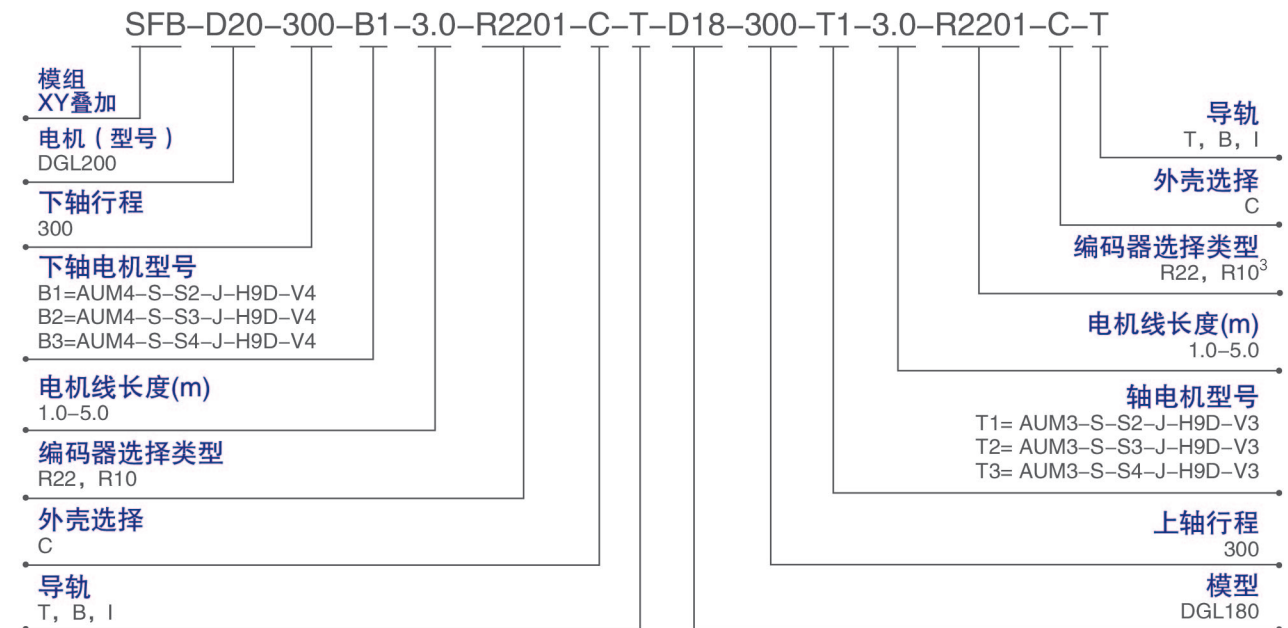
规格参数	单位	DGL180	DGL200	
1 直线度	μm	±3μm/25mm	±3μm/25mm, NTE±10μ	
		NTE±10μm/300mm	m/300mm	
1 平面度		±3μm/25mm	±3μm/25mm, NTE±10μ	
		NTE±10μm/300mm	m/300mm	
重复精度 (1μm 分辨率)			±3μm (40μm 光栅栅距)	±3μm (40μm 光栅栅距)
重复精度 (0.5μm 分辨率)			±1.5μm (20μm 光栅栅距)	±1.5μm (20μm 光栅栅距)
重复精度 (0.1μm 分辨率)		±1μm(20μm 光栅栅距)	±1μm(20μm 光栅栅距)	
重复精度 (模拟量)		±5 counts	±5 counts	
X-Y正交性	Arc-sec	10	10	

注 所有的测量数据基于模组安装在平面度为5 μm的花岗岩台面上。

① 电机线长度是在下轴滑架安装之后测量所得。

DGL XY

订购规则



③ 只有 1μm分辨率可选